

## pH(ORP) Ranges of Transmitters



[PH\(ORP\)-930](#)



[OEM](#)



[pH\(ORP\)-96M](#)



[pH\(ORP\)-92](#)

## Descriptions

마이크로프로세서형 PH(ORP) 분석 제어기는 적절한 센서 어셈블리와 함께 하수처리장, 오폐수처리장, 화학플랜트의 프로세스, 펄프 및 제지 산업과 같은 현장에 광범위하게 적용되어 프로세스의 pH 혹은 ORP 값을 실시간 연속적으로 검출하는데 사용된다.

PH(ORP)는 어떠한 프로세스의 측정 및 제어에도 필요한 측정회로 및 전송회로를 가지고 있다. NEMA4 (IP65)의 방수형 구조 외함을 지니고 있으며, PBT의 견고한 재질은 어떠한 안좋은 환경에서도 설치브라켓트를 이용하여 설치하여 사용할 수 있다. 이중구조의 격리된 외함은 전기적인 회로부분을 필드 결선부와 격리시켜 습기에 강한 장점을 가진다. 대형 LCD 화면창은 외부 빛의 강한 방해에도 쉽게 판독이 가능하게 설계되었다.

화면창에는 연속적으로 pH 혹은 ORP 값을 표시하며, 또한 측정하는 수종의 온도 표시도 나타난다. 40-바그래프 출력력을 백분율로 표시하며, 자동 혹은 수동교정 프로그램으로 간편한 교정과 적은 유지보수의 장점을 제공한다. PH(ORP) 분석기는 고.저 경보 릴레이접점을 가지고 있어 pH(ORP) 값의 증가, 감소 제어를 할 수 있도록 설계되었다.

## Benefits at a glance

- 마이크로 프로세서 탑재한 대형 LCD 화면창
- 0/4-20mA 전류출력, 전기적 절연출력
- 2개의 상,하한 점점, 1개의 알람 혹은 설정용 점점
- 40 바그래프 전류출력의 백분율 표시
- Error Message 표시기능
- 전류출력의 홀딩기능
- 자동/수동 온도보상 기능
- 자동/수동 시약교정 기능

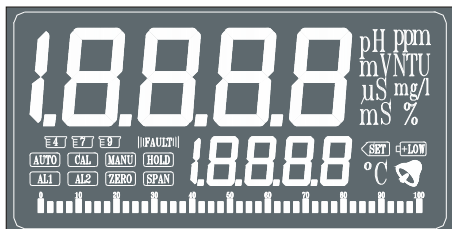
## Transmitter Specifications

	PH(ORP)-930	OEM	PH(ORP)-96M
측정대상	PH:수용액중의 수소이온농도 (ORP:수용액중의 산화환원전위)		
측정원리	PH:Glass 전극법(ORP: 금속 전극법)		
측정범위	PH: 0.00 ...14.00 p H (ORP: -1999mV ... +1999mV)		
측정표시	LCD 디지털 디스플레이 (5 1/2 자리숫자) 측정값, 출력값에 따른 Bar-Graphic 각송 기능 Display icon 표시 (CAL Zero/Span,Alarm Low/High, Error Message, 세정 Auto, Man 출력값 Hold) 파라미터 설정 가능		
재현성	± 0.01 pH (Span의 0.5% (±1 mV))		
정밀도	± 0.01 pH (Span의 0.1% of F.S)		
전송신호	DC4-20mA, 절연 전송출력, 최대부하 600		
전송신호 Range	Span 1.00 pH 이상 임의범위 설정가능 (Span 100mV 이상 임의범위 설정가능)		
점점출력	High, Low Relay 점점출력		
점점입력	자동세정의 매뉴얼 스타트용 Dry Contact		자동세정 Dry Contact(옵션)
전원	AC110/220V, 50-60Hz		
주위습도	10...90% RH		
보존온도	-30℃ ... +70℃	-20℃ ... +60℃	-20℃ ... +55℃
재질	PBT	Polycarbonate	Polycarbonate
구조	JIS C90920 내수형 (NEMA4 상당 방수구조)		IP 54
치수(W x H x D)	170x 170 x 105	231x 171 x 118.2	96x 96 x 128
무게	1.3 kg	1.1 kg	600 g

### PH(ORP)-92

측정범위	0.00 to 14.00 pH ( -1000mV to +1000mV )
전원	DC24V, 2-wire
소비전력	0.5VA
측정표시	LCD
전송신호	Isolated 4-20mA DC ( Load 750Ω max.)
정확성	± 0.02pH
재현성	0.02 pH
점점출력	None
온도계수	-5℃ to 100℃
주위온도	-10 ℃ to +50 ℃
주위습도	0 to 100% R.H.
구조	IP65, NEMA 4X
케이블 글랜드	1/2" NPT for flexible
재질	Body : Aluminum, Window : Glass
설치방법	스텐션 혹은 벽취부
범위조정	Zero : pH7 ± 1.5pH, Span : pH4±1.5pH
교정	Zero ( pH7), Slope (pH4) Volumes
치수(WxHxD)	112mm x 116mm x 170mm
무게	1.5 kg

**Microprocessor Transmitters Benefits**



**Clear Large LCD Display**

대형 LCD 디스플레이 화면창은 각종 자기진단 메시지와 아이콘이 연속적으로 측정관련 변수들을 나타내며 대형 숫자로 측정값과 온도를 표시합니다. 전류출력에 대한 메시지는 40-바그래프로 백분율화 되어 나타나며 각종알람메시지와 사용자가 선택할 수 있도록 각종 파라메터가 설계되었습니다.

**Automatic Calibration**

프로그램입력된 기준시약의 온도커브는 자동으로 인식되어 pH 7 시약, pH4 혹은 pH 9 시약에 pH 센서를 담그고 교정버튼을 누르면 간단하게 교정할 수 있습니다. 이러한 두 포인트 교정은 CAL 키를 몇초간만 지속하여 누르면 쉽게 수행할 수 있습니다.

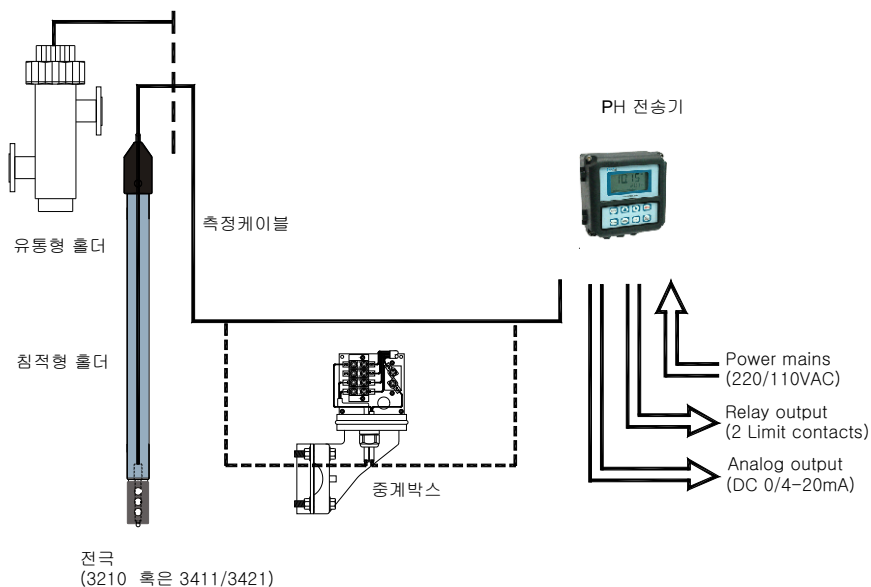
**Isolated 0/4-20mA outputs & Relays**

절연출력 0-20mA, 0-24mA, 4-20mA 는 dip switch로 선택이 가능하며 이 전류출력은 LCD화면 하단에 바그래프로 백분율로 환산되어 표시됩니다. 이 표시는 현재 전송출력되고 있는 전류신호를 한눈에 식별하기 쉽게 디자인 되었습니다.

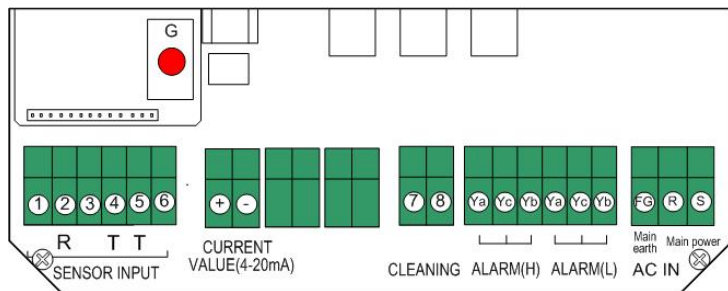
2개의 SPDT 5A 접점은 각각 상한, 하한 리밋을 설정할 수 있어 공정에서 pH값을 제어 할 수 있으며 그외 1 개의 릴레이 출력은 세정장치에 연결하여 주기적으로 센서를 세척하는데 사용할 수 있다.

\*PH(ORP)-92 제품은 Relay접점 출력이 없습니다.

**System configuration example**



Electrical Connection

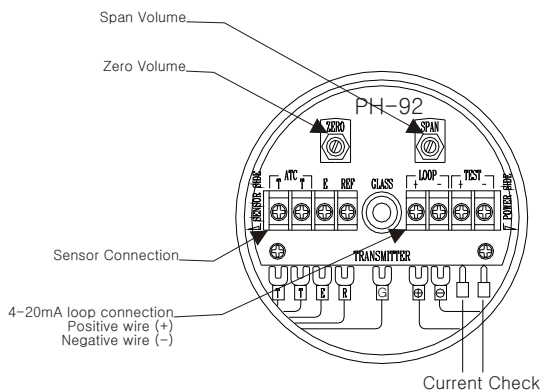


I	+		I	+	-	-	ω	α	Ⓢ
OUT			DCM		SENSOR				
4~20mA									
Ⓢ	Ⓢ	Ⓢ	Ⓢ	Ⓢ	Ⓢ	Ⓢ	Ⓢ	Ⓢ	Ⓢ
RELAY	RELAY	ACEXT	POWER						
HIGH	LOW	110/220V	110/220V						

pH(ORP)-96M

PH(ORP)-930

PH(ORP)-930	PH(ORP)-96M	설 명
G	G	G(Glass) 센서케이블
2	R	R(Reference) 센서 케이블
-	E	E (Earth) 센서 케이블 ( 어떤 pH센서에는 생략됨 )
4	T	T 온도센서 케이블
5	T	T 온도센서 케이블
Current Value(+, -)		PH 전류 출력 (4-20mA)
	(+) current output	PH 전류 출력 (4-20mA)
	(-) current output	
7	ACEXT	위터(에어)젯 세정기의 슬레노이드 점접 전원
8	ACEXT	
ALARM(H)	HIGH	상한경보경보 릴레이 점접연결 ( Ya & Yc)
ALARM(L)	LOW	하한경보 릴레이 점접연결 ( Ya & Yc)
FG	EARTH	Main 전원 접지 단자대
R	AC Power (100V)	Main 전원선 연결
S	AC Power (220V)	

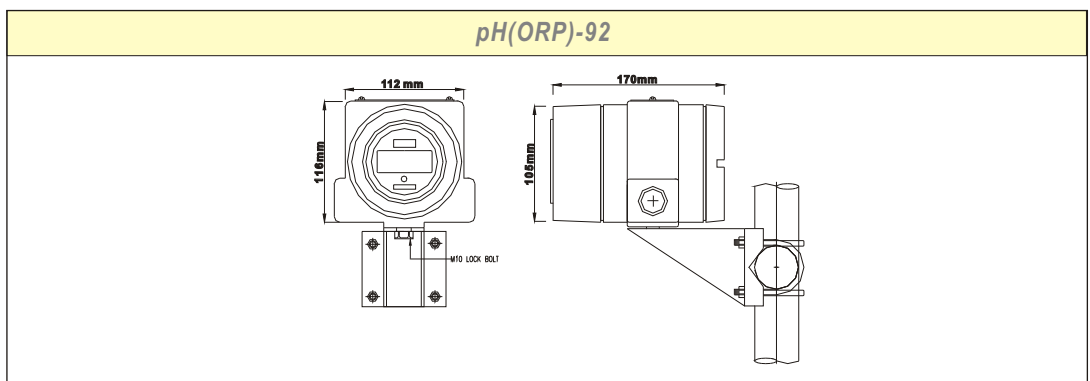
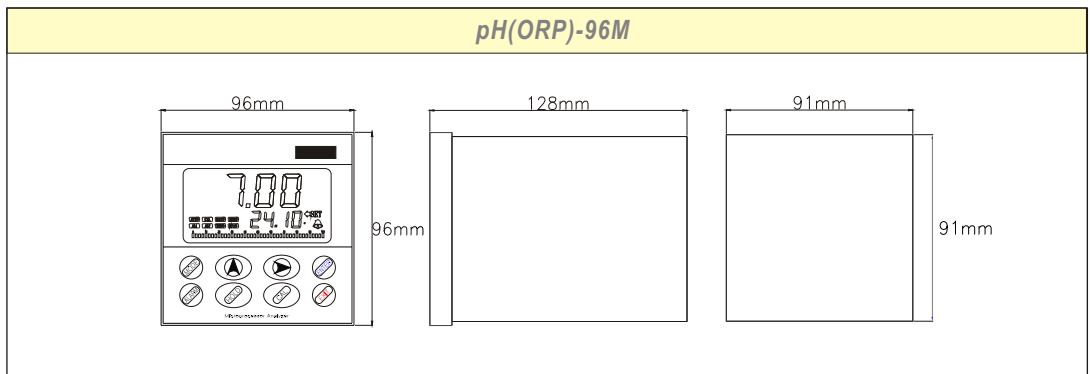
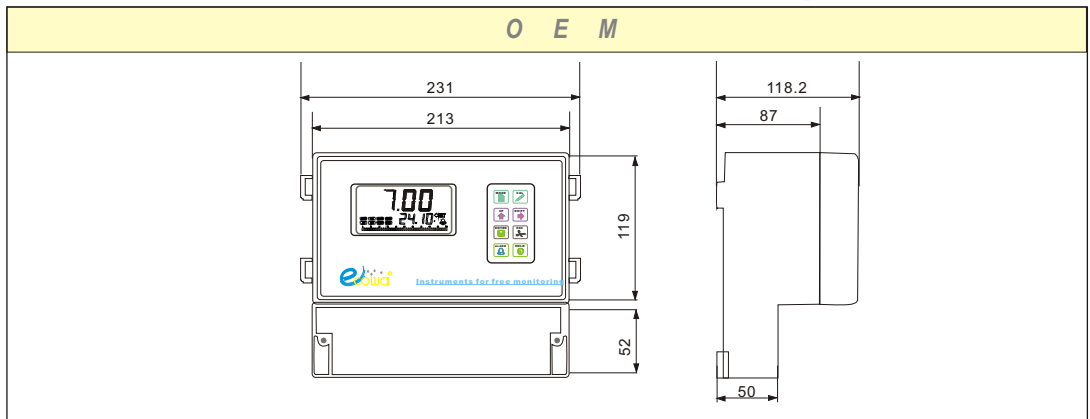
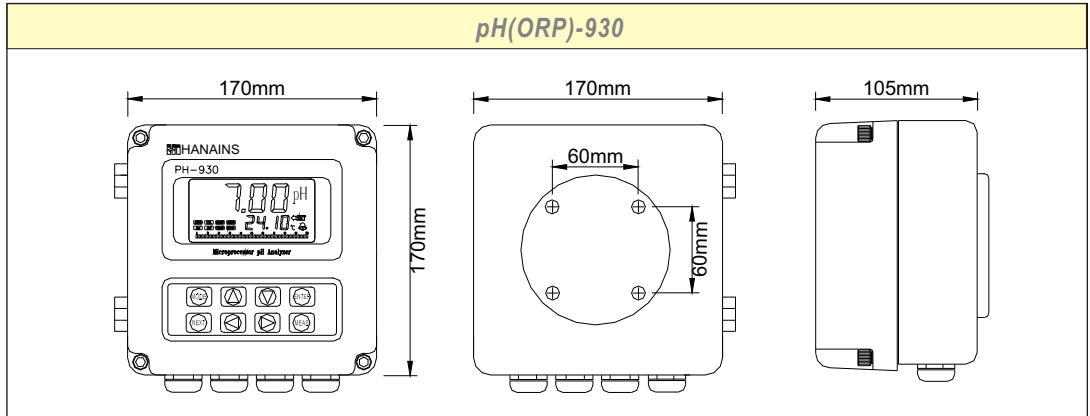


pH(ORP)-92



**Dimensions**

eCOWA<sup>®</sup>



## pH or ORP Electrodes

### Part# 3411 / 3421

측정범위	PH:0...14 pH ( ORP: -1999mV...+1999mV)
온도범위	0℃~+80 ℃ (기본) 0℃~+110 ℃ (고온)
압력범위	0~100 psig (기본) 0~150 psig (고온)
온도보상	Pt 1000 (not ORP)
정확도	전체범위의 ± 0.1%
측정에러 max.	±0.05pH, ±3mV ORP
임피던스	150Mohm @ 25 °C
비교전극	Double junction KNO3 and KCl/AgCl
전도율 max.	10 $\mu$ S/cm
접액부 재질	PH:PPS(Ryton), Teflon, Viton, Glass ORP:PPS(Ryton), Teflon, Viton, Glass, Platinum
반응시간	95% 판독 ( 10초 이내 )
드리프트	주당 2mV 이내



Part# 3411 Part# 3421

### Part# 3210

PH 측정범위	0...14 pH ( ORP:-1000mV...+1000mV)
온도범위	-5 ℃...+100 ℃
압력범위	0~5 psig
정확도	전체범위의 ± 0.1%
임피던스	150Mohm @ 25 °C
비교전극	Double junction KNO3 and KCl/AgCl
전도율 max.	10 $\mu$ S/cm
접액부 재질	PH : Polymer body, Glass ORP: Polymer body, Glass, Platinum
반응시간	95% 판독 ( 10초 이내 )
드리프트	주당 2mV 이내



Part# 3210

### Part# 3455

몸체재질	316 Stainless Steel / Semi-crystalline resin
PH 측정범위	0...14 pH ( -1000mV...+1000mV)
온도범위	-5 ℃...+130 ℃
압력범위	0...150 psig (고온용)
정확도	전체범위의 ± 0.1%
나트륨 에러	0.05pH이하 (0.1몰 Na+ion @12.8 pH)
비교전극	Double junction KNO3 and KCl/AgCl
0점 전위	7.0 pH ±0.2 pH
임피던스	150Mohm @ 25 °C
접액부 재질	316 Stainless Steel / Semi-crystalline resin / Teflon / Viton / Glass
반응시간	95% 판독 ( 10초 이내 )
드리프트	주당 2mV 이내
ORP 전극모델	3455-ORP , Platinum elements



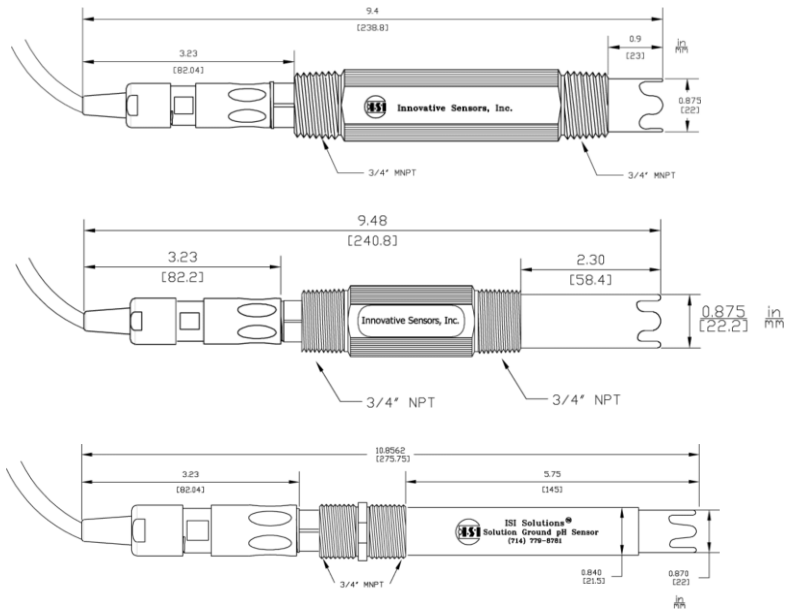
Part# 3455





# pH(ORP) Analyzers

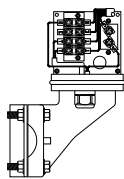
## pH or ORP Electrodes Dimensions



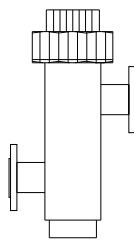
## Holders & Junction Box

PH 센서와 트랜스미터의 설치브라켓과 관련하여 다양한 방식이 있으므로 주문시에 선정을 하여야 합니다. 침적형 홀더는 pH(ORP) 센서를 홀더끝에 장착하여 수조 및 탱크에 L-Rack 혹은 후렌지형 및 스크류형으로 설치 가능합니다. 홀더의 재질은 PP, PVC, SUS304 혹은 SUS316 등 선택 가능합니다.

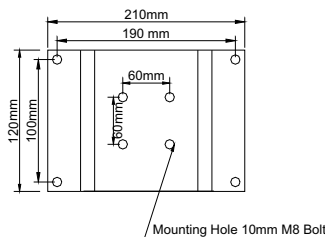
중계박스



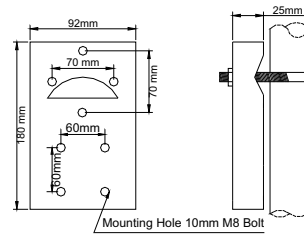
유동형 홀더  
:재질(SUS304, SUS316, PVC등)



930 전송기 설치 브라켓



Panel Mount Bracket



50A Pipe Mount Bracket

기본 PP 재질의 침적형 홀더



# pH (ORP) Analyzer Ordering Code

전송기 종류 ( pH측정 혹은 ORP 측정 )	
PH-930	ORP-930
PH-92	ORP-92
PH-96M	ORP-96M
OEM	

전송기 전원 선택	
1 .... AC110V	( PH(ORP)-930, PH(ORP)-96M )
2 .... AC220V	( PH(ORP)-930, PH(ORP)-96M )
3 .... DC24V	( PH(ORP)-92 )

PH(ORP)전극의 종류		
3210 ...	일반형 유리전극 pH 센서(무보충형 )	3210-ORP
3421 ...	일반형 PPS(Ryton)몸체의 산업용 전극 (58.4mm 삽입)	3421-ORP
3411 ...	일반형 PPS(Ryton)몸체의 산업용 전극 (23 mm 삽입 )	3411-ORP
3455 ...	Stainless steel 재질의 솔루션 그라운드 pH 센서	3455-ORP
그외 안티몬전극및 프로세스에 따른 전극선택가능		

홀더종류 (침적, 유통형)	
0 ...	침적형 홀더 설치
1 ...	유통형 프렌지 설치 (재질: PVC, JIS 10K 25A)
2 ...	유통형 프렌지 설치 (재질: STS304, JIS 10K 25A)
3 ...	유통형 프렌지 설치 (재질: STS316, JIS 10K 25A)

침적형 홀더 설치형식	
N ...	없음
0 ...	L-자형 설치 브라켓트 ( 기본형 )
1 ...	1/2" 스크류 설치형
2 ...	JIS 10K 25A 후렌지 설치형

침적형 홀더 재질		
0 ...	PP	3 ... SUS 316
1 ...	PVC	
2 ...	SUS 304	

침적형 홀더 길이		
0 ...	1000mm	3 ... 사용자 지정 길이
1 ...	2000mm	
2 ...	3000mm	

자동세정장치	
U1 ...	초음파세정기 HUC-600S(전원 : 110V AC 50-60Hz)
U2 ...	초음파세정기 HUC-600S (전원 : 220VAC 50-60Hz )
UF ...	초음파세정기 HUC-600F (유통형 설치)
W1 ...	워터젯 노즐 어셈블리
A1 ...	에어젯 노즐 어셈블리
A2 ...	에어젯 노즐 어셈블리(옵션: AIR펌프)
N ...	세정장치 사용안함

PH-9302	3411	0000	U2
---------	------	------	----

Typical Model Number

\* Specifications are subject to change without notice